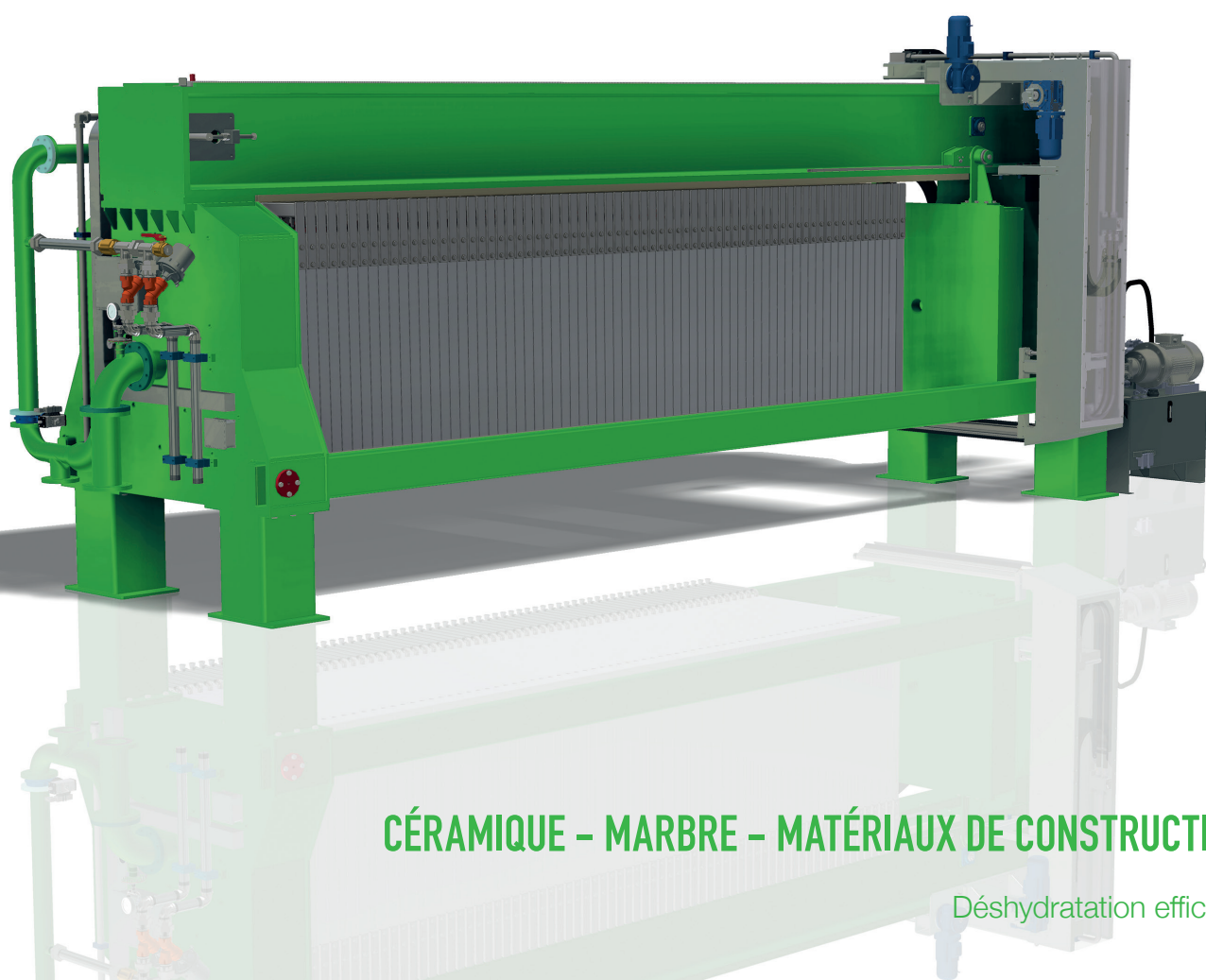


SÉRIE

FP

FILTRE PRESSE À PLATEAUX



CÉRAMIQUE – MARBRE – MATÉRIAUX DE CONSTRUCTION

Déshydratation efficace

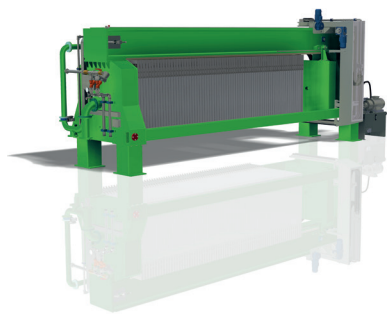
COMEC 

www.comec.it

APPLICATION Les filtres-presses à chambres COMEC sont utilisés pour le filtrage des boues à faible teneur en argile.

SOLUTION COMEC sélectionne parmi 5 tailles le filtre-presse optimal pour s'adapter aux exigences de chaque client. Le système fonctionne de manière entièrement automatisée et est équipé d'un système d'évacuation pour une élimination simple des galettes de boue déshydratées. Un système automatique pour le lavage des toiles et un système pour le lavage du collecteur sont disponibles en options.

AVANTAGE Les filtres-presses à chambres COMEC assurent une déshydratation à haute performance, avec une forte teneur en matière sèche. Leur rentabilité est optimisée par la longévité et la simplicité de maintenance.

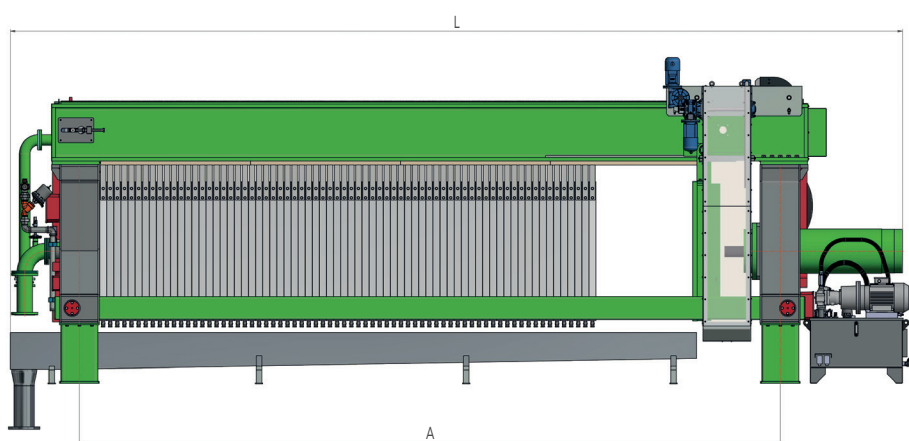
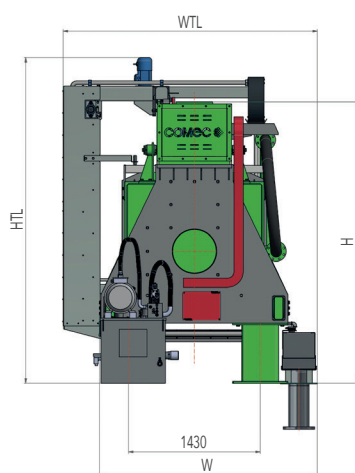


Caractéristiques techniques										
Type T	Type TL (avec lavage automatique des plaques)	Nombre des plaques	Dimensions des plaques	Matière des plaques	Épaisseur panneau*	Volume panneau	Volume total	Superficie filtrante utile d'une plaque	Superficie filtrante utile totale	Type de toiles
			mm		mm	lt	lt	m ²	m ²	
FP15/31T	FP15/31TL	31	1500 x 1500	Polypropylène	25÷35	45÷65	1350÷1950	3,6	111,6	Rilsan (ou similaire)
FP15/50T	FP15/50TL	50					2205÷3185		180,0	
FP15/70T	FP15/70TL	70					3105÷4485		252,0	
FP15/100T	FP15/100TL	100					4455÷6435		360,0	
FP15/120T	FP15/120TL	120					5355÷7735		432,0	
FP20/100T	FP20/100TL	100	2000x2000	25÷30	82÷99	8118÷9801	6,5	650,0		
FP20/120T	FP20/120TL	120				9758÷11781		780,0		

Type	Capacité de filtrage	Pourcentage de matière sèche réalisable (%) en fonction de la boue normalement jusqu'à	Puissance requise	Puissance requise type TL	Longueur L	Longueur A	Largeur W	Hauteur H	Largeur W type TL	Hauteur H type TL
	nbre de pressages/h**	%	kW	kW	mm	mm	mm	mm	mm	mm
FP15/31	1÷5	75÷85	16,0	16,0 + 76,5	6290÷6630	4228÷4568	2350	3060	2740	3330
FP15/50	1÷5				7660÷8220	6790÷7351				
FP15/70	1÷5				9050÷9830	6988÷7768				
FP15/100	1÷4				11180÷12280	9118÷10218				
FP15/120	1÷3				12560÷13860	10498÷11780				
FP20/100	1÷3				12780÷13280	10230÷10830				
FP20/120	1÷3	14300÷14900	11850÷12450							

* L'épaisseur du panneau est déterminée selon la nécessité.

** Le nombre de pressages dépend du type de matériau.



COULEUR

COMEC vous offre la possibilité de personnaliser vos machines et installations avec les couleurs de votre choix, vous permettant ainsi de renforcer votre image de marque.

Les caractéristiques et les dimensions sont indicatives et Comec-Binder S.r.l. se réserve d'apporter des modifications et des améliorations pour des raisons commerciales et techniques à tout moment et sans préavis.